

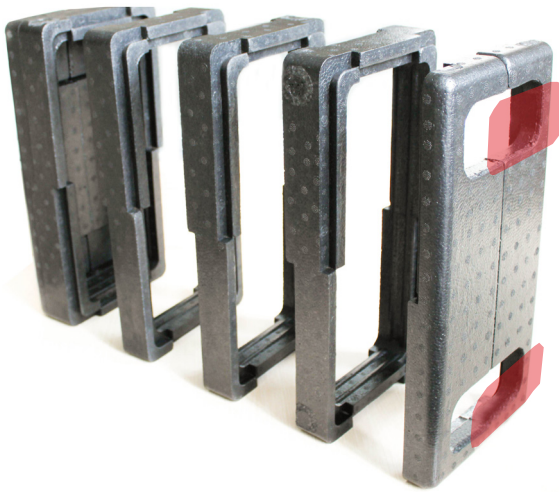
Conpur EPPM Isolierung

<u>Material</u> Expandiertes Polypropylen (EPP)	<u>Brandschutzklasse</u> B2 nach DIN 4102	<u>spezifisches Raumgewicht</u> 40-65 / kg/m ³
<u>Wärmeleitfähigkeit</u> 0.035 W/mk	<u>Dicke in mm</u> 24	<u>Anwendungstemperatur</u> bis +110°C

Vorteile

Einfache Montage	Isolierung ist jederzeit erweiterbar	Selbstschließend	Geringer Platzbedarf
------------------	--------------------------------------	------------------	----------------------

Die Conpur EPP-Modulisolierung wurde für Heizungs-Anwendungen entwickelt. Die Isolierung ist in einem Modul-Stecksystem aufgebaut und ist selbstschließend. Das Material ist absolut schadstofffrei und recycelfähig und wird daher seit vielen Jahren auch in der Lebensmittelindustrie eingesetzt.



1. schneiden Sie mit dem Messer die Stützenöffnungen aus

2. legen Sie die Modulrippen aufeinander

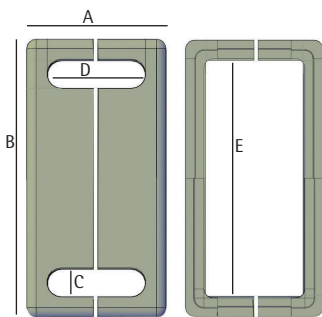
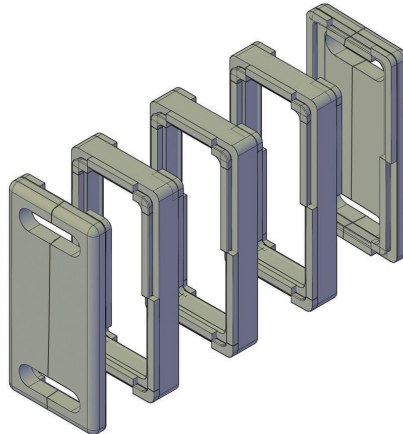


3. befestigen Sie die geteilte Frontplatte

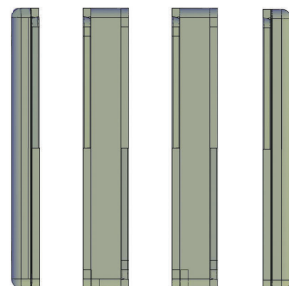


Aufbauschema

Size	30	45/50
A mm	175	168
B mm	358	576
C mm	58	56
D mm	125	116
E mm	310	528



Front/Rückplatte / geteilt



Modulrippen



Technische Änderungen und Irrtümer vorbehalten.